



# ***ТЕРМОМЕТРЫ ЛАБОРАТОРНЫЕ ЭЛЕКТРОННЫЕ LTA***



*Руководство по эксплуатации  
ТКЛШ 2.822.004 РЭ*

## СОДЕРЖАНИЕ

1	Описание и работа термометров.....	3
1.1	Назначение .....	3
1.2	Технические характеристики.....	6
1.3	Состав термометров .....	8
1.4	Устройство и принцип работы .....	9
1.5	Маркировка.....	12
1.6	Упаковка .....	12
2	Использование по назначению .....	13
2.1	Эксплуатационные ограничения.....	13
2.2	Подготовка к работе .....	13
2.3	Проведение измерений .....	14
2.4	Замена элементов питания.....	15
2.5	Запись результатов измерений температуры (логирование) ...	15
2.6	Математические функции.....	16
2.7	Выбор единицы измерений температуры .....	16
2.8	Изменение количества знаков после запятой.....	16
2.9	Секундомер .....	16
2.10	Подключение к компьютеру .....	17
2.11	Включение модуля Bluetooth .....	17
2.12	Протокол связи с компьютером.....	17
2.13	Дополнительные настройки термометра .....	18
2.14	Дискретные вход/выходы .....	18
2.15	Расширение функциональности термометра .....	18
3	Текущий ремонт .....	19
4	Транспортирование и хранение .....	20
4.1	Транспортирование.....	20
4.2	Хранение.....	20
5	Поверка термометров .....	20
6	Прочие сведения .....	21
6.1	Форма записи при заказе .....	21
6.2	Сведения о приемке и поверке .....	22
6.3	Свидетельство об упаковке.....	22
6.4	Гарантийные обязательства .....	23
6.5	Сведения о рекламациях.....	23
7	Сведения о техническом обслуживании .....	24
8	Сведения о поверке.....	25
	ПРИЛОЖЕНИЕ А. Перечень нормативных документов .....	26
	ПРИЛОЖЕНИЕ Б. Запрос на техническое обслуживание .....	27
	ПРИЛОЖЕНИЕ В. Сопутствующие документы .....	28

Настоящее руководство по эксплуатации распространяется на термометры лабораторные электронные LTA (далее по тексту — термометры) и содержит сведения, необходимые для изучения устройства, принципа действия и правил эксплуатации термометров.

К работе с термометрами допускаются лица, ознакомленные с настоящим руководством по эксплуатации.

## 1 ОПИСАНИЕ И РАБОТА ТЕРМОМЕТРОВ

### 1.1 Назначение

1.1.1 Термометры LTA предназначены для контактных измерений температуры жидких, сыпучих и газообразных сред, а также для управления различными исполнительными устройствами в процессах, связанных с установлением и регулированием температурных режимов.



1.1.2 Термометры LTA представляют собой автономные переносные приборы, состоящие из электронного блока и одного или двух датчиков температуры.

Электронный блок и датчик температуры не являются отдельными автономными блоками.

1.1.3 Термометры выпускаются в нескольких модификациях, которые отличаются исполнением электронного блока, конструкцией и материалом датчиков температуры.

Электронный блок в базовом исполнении имеет:

- один канал измерений температуры;
- жидкокристаллический дисплей, предназначенный для отображения режимов работы и текущих значений измеряемой температуры;
- кнопка включения и выключения питания термометра;
- три функциональные кнопки, предназначенные для: выбора единицы измерений температуры; выбора количества знаков после запятой в отображаемом значении температуры; записи измеряемых значений в память прибора; вычисления минимального, максимального и среднего значений измеряемой температуры за время нахождения термометра во включенном состоянии;
- разъем microUSB для связи с компьютером;
- модуль Bluetooth.

В более функциональных исполнениях электронного блока могут быть добавлены:

- второй канал измерений температуры или встроенный секундомер;
- дискретные вход и два выхода для управления исполнительными устройствами.

Каждый датчик температуры представляет собой погружной термопреобразователь сопротивления в соответствии с ГОСТ 6651 (с индивидуальной статической характеристикой преобразования) в герметичном корпусе в виде щупа.

**!** *Датчики, предназначенные для разных каналов измерений температуры, не взаимозаменяемы.*

Подключение датчиков к электронному блоку возможно, как через разъемное, так и неразъемное соединение, с помощью кабеля-удлинителя. Использование 4-х проводного кабеля-удлинителя из комплекта поставки не ведет к ухудшению метрологических характеристик термометра.

Датчики с разъемным соединением, за исключением конструктивных исполнений с термостойким кабелем-удлинителем, могут подключаться непосредственно к электронному блоку (без использования кабеля-удлинителя).

**!** *Ко второму измерительному каналу датчик температуры может быть подключен только через кабель-удлинитель.*

В таблице 1 представлены исполнения датчиков термометров.

Таблица 1

Тип датчика	Конструктивное исполнение и назначение датчика
Н, М	Щуп из нержавеющей стали длиной от 90 до 550 мм. Диаметр щупа не превышает 4.3 мм. Датчик предназначен для измерений в неагрессивных средах.
НТ, МТ	Щуп из титана длиной от 90 до 500 мм. Диаметр щупа не превышает 4.3 мм. Датчик предназначен для измерений в умеренно агрессивных средах.

Тип датчика	Конструктивное исполнение и назначение датчика
НФ, МФ	Щуп из нержавеющей стали длиной от 90 до 550 мм, покрытый тефлоном. Диаметр щупа не превышает 5.3 мм. Датчик предназначен для измерений в агрессивных средах.
П	Щуп из нержавеющей стали длиной от 90 до 550 мм. Диаметр щупа не превышает 5.3 мм. Датчик предназначен для измерений в неагрессивных средах.
В	Щуп из нержавеющей стали длиной 300 мм. Диаметр щупа не превышает 4.3 мм. Датчик предназначен для контроля температуры при определении вязкости.
Э	Щуп из нержавеющей стали длиной 450 мм. Диаметр щупа не превышает 4.3 мм. Датчик предназначен для высокоточных измерений, а также для применения в качестве рабочего эталона 3 разряда в соответствии с ГПС по температуре.
К	Щуп из нержавеющей стали длиной 50 мм с термостойким кабелем длиной 2 м. Диаметр щупа не превышает 4.3 мм. Датчик предназначен для аттестации климатических камер и сушильных шкафов.
Примечания: 1 стандартное исполнение датчиков типов Н, М, НТ, МТ, НФ, МФ и П имеет длину щупа 250 мм; 2 стандартное исполнение кабеля-удлинителя имеет длину 1.2 м; 3 датчики типов Н, НФ, М, МФ и П могут быть изготовлены с термостойким кабелем-удлинителем длиной 2 м, имеющим неразъемное соединение с датчиком. В этом случае после обозначения типа датчика указывается «ТС».	

#### 1.1.4 Нормальные условия измерений:

- температура окружающего воздуха, °С ..... от 15 до 25
- относительная влажность воздуха, % ..... от 30 до 80

#### 1.1.5 Рабочие условия эксплуатации по группе В2 ГОСТ Р 52931:

- температура окружающего воздуха, °С ..... от 5 до 40
- относительная влажность воздуха при 25 °С, % ..... до 80

1.1.6 Степень защиты от попадания внутрь твердых тел, пыли и воды в соответствии с ГОСТ 14254:

- электронного блока — IP40;
- датчика температуры — IP68.

1.1.7 По электромагнитной совместимости термометры удовлетворяют требованиям ТР ТС 020/2011.

## 1.2 Технические характеристики

1.2.1 Диапазон измерений температуры, °С:

- для датчиков типа Н, НТ .....от минус 50 до 300
- для датчиков типа НФ, В, Э, К.....от минус 50 до 200
- для датчиков типа М, МТ.....от минус 196 до 300
- для датчиков типа МФ.....от минус 196 до 200
- для датчиков типа П.....от минус 70 до 500

1.2.2 Пределы допускаемой основной абсолютной погрешности измерений температуры ( $\Delta$ ) при погружении датчика на глубину не менее 75 мм или при полном погружении датчика типа К, °С:

- датчик типа Э .....  $\pm 0.02$
- датчик типа В.....  $\pm 0.05$ 
  - в диапазоне от 0 до 100 °С включительно .....  $\pm 0.02$
- датчики типов Н, НТ, НФ, К.....  $\pm 0.05$
- датчики типов М, МТ, МФ .....  $\pm 0.2$
- датчик типа П.....  $\pm 0.5$

1.2.3 Пределы допускаемой дополнительной абсолютной погрешности от изменения температуры окружающей среды (от нормальных условий измерений) в диапазоне рабочих температур, на каждые 10 °С, °С .....  $\pm 0.5 \cdot \Delta$

1.2.4 Доверительные границы погрешности для термометров с датчиками типов Э и В при доверительной вероятности 0.95 с учетом нестабильности за межповерочный интервал соответствуют требованиям ГПС для СИ температуры, утвержденной Приказом Росстандарта от 23 декабря 2022 г. № 3253.

1.2.5 Индикация измеряемой величины .....цифровая

1.2.6 Максимальное количество разрядов индикации ..... 6

1.2.7 Цена единицы младшего разряда измеряемой температуры, °С:

- в диапазоне от минус 196 до минус 100 включительно ..... 0.01
- в остальном диапазоне.....0.001

1.2.8 Время установления показаний электронного блока, с, не более .....	5
1.2.9 Время термической реакции при 50 % изменении температуры (контролируемая среда — вода, скорость потока не более 0.4 м/с), с, не более:	
• датчики типов Э, В, К, Н, М, НТ, МТ и П .....	7
• датчики типов НФ, МФ .....	13
1.2.10 Габаритные размеры электронного блока, мм, не более .....	80×75×100
1.2.11 Диаметр щупа датчиков, мм, не более:	
• типов Н, НТ, М, МТ, В, Э, К .....	4.3
• типов НФ, МФ, П .....	5.3
1.2.12 Длина щупа датчиков, мм:	
• типов Н, М, НФ, МФ, П .....	от 90 до 550
• типов НТ, МТ .....	от 90 до 500
• типа В .....	300
• типа Э .....	450
• типа К .....	50
1.2.13 Масса, г, не более:	
• электронного блока .....	250
• датчика .....	60
1.2.14 Диапазон измерений интервалов времени встроенного секун- домера термометра, с .....	от 0.1 до 9999.9
1.2.15 Пределы допускаемой абсолютной погрешности измерений интервалов времени (Т), с .....	$\pm(0.1+1 \cdot 10^{-4} \cdot T)$
1.2.16 Цена единицы младшего разряда секундомера, с .....	0.1
1.2.17 Питание термометра осуществляется любым из способов:	
• автономное питание — от двух элементов типа ААА с суммарным напряжением, В, не менее .....	2.0
• от компьютера при помощи кабеля через разъем microUSB.	
1.2.18 Время непрерывной работы в рабочих условиях при автоном- ном питании, ч, не менее .....	2000
1.2.19 Средний срок службы, лет .....	10

1.2.20 Средняя наработка на отказ термометров с датчиками, ч:

- типов Н, НТ, НФ, В, Э, К ..... 10000
- типов М, МТ, МФ, П ..... 20000

### 1.3 Состав термометров

1.3.1 Комплект поставки термометров приведен в таблице 2.



Таблица 2

Наименование	Обозначение документа	Количество
1 Блок электронный	ТКЛШ 5.422.015	1
2 Датчик температуры: <ul style="list-style-type: none"> <li>• типов Н, М, В, Э</li> <li>• типов НФ, МФ</li> <li>• типов НТ, МТ</li> <li>• типа П</li> <li>• типа К</li> <li>• типов Н, НФ, М, МФ и П с термостойким кабелем-удлинителем</li> </ul>	ТКЛШ 6.036.015...-03 ТКЛШ 6.036.015-04, -05 ТКЛШ 6.036.015-06, -07 ТКЛШ 6.036.015-08 ТКЛШ 6.036.015-09 ТКЛШ 6.036.016...-04	1 или 2
3 Кабель-удлинитель*	ТКЛШ 4.853.002	1 или 2
4 Кабель microUSB	покупное изделие	1
5 Крепление DualLock	покупное изделие	1
6 Элемент питания AAA**	покупное изделие	2
7 Руководство по эксплуатации	ТКЛШ 2.822.004 РЭ	1
8 Методика поверки	ТКЛШ 2.822.004 МП	1
* — отсутствует у термометров с термостойким кабелем-удлинителем, имеющим неразъемное соединение с датчиком;		
** — элементы питания установлены в электронном блоке.		



## 1.4 Устройство и принцип работы

1.4.1 Работа термометра основана на измерении электрического сопротивления чувствительного элемента датчика и последующем преобразовании его в значение температуры в соответствии с уравнением Каллендара-Ван Дюзена:

$$R_t = R_0 \cdot [1 + A \cdot t + B \cdot t^2 + C \cdot (t - 100^\circ\text{C}) \cdot t^3],$$

где  $R_t, R_0$  — значения сопротивлений чувствительного элемента датчика при измеряемой температуре и при  $0^\circ\text{C}$  соответственно;

$A, B, C$  — градуировочные коэффициенты, которые определены предприятием-изготовителем в процессе градуировки термометра. Могут корректироваться поверителем при проведении периодической поверки.

При измерении положительных температур, т.е. при  $R_t > R_0$ , коэффициент  $C$  принимается равным нулю.

В качестве чувствительного элемента датчика используется платиновый термопреобразователь сопротивления Pt100 длиной 5 мм. Он расположен у кончика щупа датчика. Чувствительный элемент отличается хорошей воспроизводимостью температурной характеристики и долговременной стабильностью.

Результаты измерений выводятся на жидкокристаллический дисплей и могут быть записаны во внутреннюю энергонезависимую память термометра.

Программа LtaGraph позволяет регистрировать результаты измерений, как в графическом, так и в текстовом виде. Кроме этого, программное обеспечение позволяет корректировать градуировочные коэффициенты, настраивать фильтрацию и управлять всеми настройками термометра.

1.4.2 Общий вид термометра показан на рисунке 1. На лицевой панели электронного блока расположены органы управления и индикации, на задней стороне блока — разъемы для подключения датчиков и исполнительных устройств.

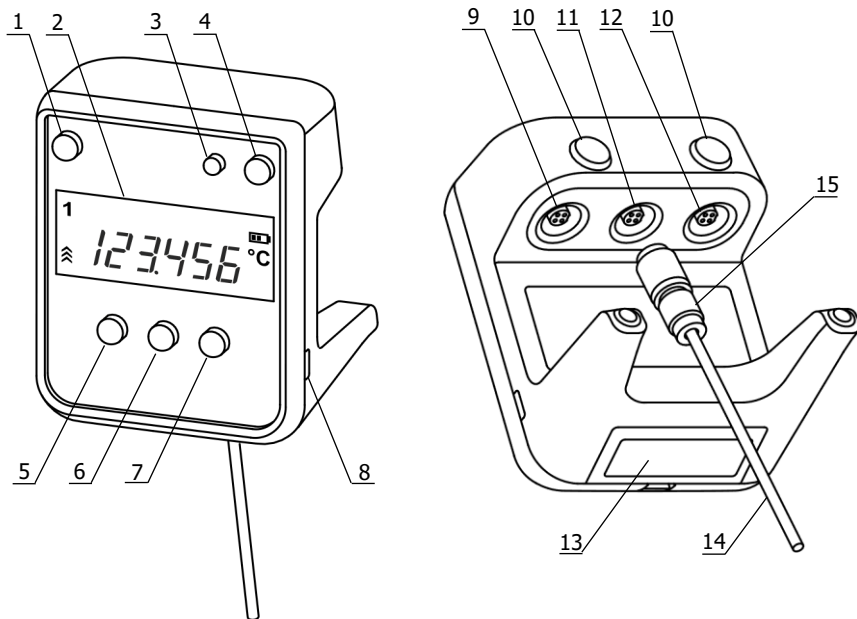


Рисунок 1 — Внешний вид термометра

- 1 - кнопка переключения каналов (для термометра с двумя каналами измерений температуры) или кнопка для перехода в режим секундомера (для термометра со встроенным секундомером);
- 2 - дисплей;
- 3 - кнопка включения/выключения Bluetooth модуля;
- 4 - кнопка включения/выключения питания;
- 5 - функциональная кнопка. В нажатом состоянии изменяет назначение кнопок 6 и 7;
- 6 - кнопка математических функций. В сочетании с нажатой кнопкой 5 переключает единицу измерений температуры из °C в °F и обратно. В режиме секундомера выполняет функцию запуска/остановки;
- 7 - кнопка включения/выключения записи результатов измерений в память термометра. В сочетании с нажатой кнопкой 5 изменяет отображаемое количество знаков после запятой. В режиме секундомера выполняет функцию сброса;
- 8 - разъем microUSB;
- 9 - разъем для подключения исполнительных устройств к дискретным входу/выходам;
- 10 - магниты;

- 11 - разъем для подключения датчика температуры к первому каналу измерений температуры;
- 12 - разъем для подключения датчика температуры ко второму каналу измерений температуры;
- 13 - крышка батарейного отсека;
- 14 - датчик температуры;
- 15 - разъем датчика температуры для подключения к электронному блоку.

1.4.3 На рисунке 2 показан дисплей термометра.

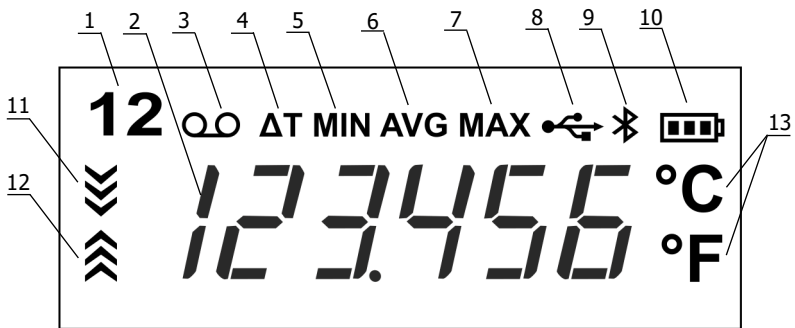


Рисунок 2 — Дисплей термометра

- 1 - номер отображаемого измерительного канала (для термометра с двумя каналами измерений температуры);
- 2 - поле для отображения результата измерений;
- 3 - индикатор включенной записи результатов измерений;
- 4 - индикатор отображения разности температур между первым и вторым измерительными каналами (для термометра с двумя каналами измерений температуры);
- 5 - индикатор отображения минимальной температуры за время работы термометра;
- 6 - индикатор отображения средней температуры за время работы термометра;
- 7 - индикатор отображения максимальной температуры за время работы термометра;
- 8 - индикатор подключения термометра к компьютеру (USB порт);
- 9 - индикатор включения Bluetooth модуля;
- 10 - индикатор состояния элементов питания;
- 11 - индикатор снижения температуры;
- 12 - индикатор повышения температуры;
- 13 - индикатор единицы измерений температуры.

## 1.5 Маркировка

1.5.1 Пломбирочная наклейка с маркировкой, расположенная на задней стороне электронного блока, содержит:

- знак утверждения типа средства измерений;
- товарный знак предприятия-изготовителя;
- наименование и обозначение термометра;
- номер термометра по системе нумерации предприятия-изготовителя;
- единый знак обращения продукции на рынке государств — членов Таможенного союза;
- дату изготовления.

1.5.2 В верхней части щупа датчика методом гравировки нанесено:

- обозначение типа датчика;
- последние три цифры заводского номера термометра;
- для термометров с двумя каналами измерений температуры — номер измерительного канала, к которому подключается датчик.

1.5.3 На транспортную тару нанесены основные и дополнительные информационные надписи, манипуляционные знаки «ХРУПКОЕ. ОСТОРОЖНО», «БЕРЕЧЬ ОТ ВЛАГИ» в соответствии с ГОСТ 14192.

## 1.6 Упаковка

1.6.1 В коробку из гофрированного картона, изготовленную по чертежам предприятия, уложены комплектующие в соответствии с перечнем, указанным в таблице 2. Руководство по эксплуатации и методика поверки вложены в полиэтиленовый пакет.

1.6.2 В упаковочном листе указаны следующие сведения:

- наименование и адрес предприятия-изготовителя;
- наименование, обозначение и номер термометра;
- комплектность термометра;
- дата упаковки;
- подпись упаковщика и печать предприятия-изготовителя.

## 2 ИСПОЛЬЗОВАНИЕ ПО НАЗНАЧЕНИЮ

### 2.1 Эксплуатационные ограничения

2.1.1 В процессе эксплуатации термометров необходимо соблюдать следующие ограничения:

- термометры нельзя использовать для измерений температур, выходящих за границы диапазона измерений (1.2.1);
- рабочие условия эксплуатации термометров должны соответствовать 1.1.5;
- не допускается нагрев электронного блока выше 40 °С;
- температура среды, в которой находится разъемное соединение датчика с кабелем-удлинителем, не должна превышать 70 °С, а для термометра с термостойким кабелем-удлинителем, имеющим неразъемное соединение с датчиком, не должна превышать 200 °С;
- не допускается попадание влаги на внутренние элементы электронного блока и разъемные соединения термометров;
- не допускается использовать в качестве моющих жидкостей органические растворители для пластикового корпуса электронного блока;
- не допускается использовать в качестве объекта измерений вещества, вступающие в химическую реакцию с материалом щупа датчика.

### 2.2 Подготовка к работе

2.2.1 При подготовке термометра к работе необходимо проверить его комплектность, провести внешний осмотр и убедиться в целостности электронного блока, датчика и кабеля-удлинителя.



- ! *Номер датчика температуры должен совпадать с последними тремя цифрами заводского номера термометра.*
- ! *Номер измерительного канала, к которому должен подключаться датчик, указан через дефис после номера датчика.*
- ! *Датчики, предназначенные для разных измерительных каналов, не взаимозаменяемы.*

2.2.2 При подключении датчика температуры с разъемным соединением к электронному блоку, следует совместить ключи на разъеме датчика 15 (рисунок 1) и разъеме электронного блока 11, затем вдвинуть датчик до упора и зафиксировать его при помощи резьбового соединения кожуха разъема.

**!** *Во избежание повреждений, датчик следует удерживать за корпус разъема. Удержание датчика за щуп может привести его к поломке.*

Использование кабеля-удлинителя из комплекта поставки не ведет к ухудшению метрологических характеристик термометра.

**!** *Ко второму измерительному каналу датчик температуры может быть подключен только через кабель-удлинитель.*

2.2.3 Включить питание термометра кнопкой 4 (рисунок 1). Прибор не требует предварительного прогрева и сразу же готов к работе.

2.2.4 При необходимости электронный блок термометра можно зафиксировать на любой магнитной поверхности с помощью магнитов 10.

Также электронный блок термометра можно зафиксировать на любой плоской поверхности при помощи самоклеющейся ленты DualLock из комплекта поставки. Для этого необходимо приклеить один кусок ленты к корпусу термометра между верхними магнитами, а второй — на выбранную поверхность. Для приклейки ленты следует предварительно удалить защитную бумагу с клеевого слоя. Полимерный замок обеспечит надежную фиксацию электронного блока на выбранной поверхности, позволив, при необходимости, легко отсоединить его.

## 2.3 Проведение измерений

2.3.1 Для проведения измерений с заявленной точностью глубина погружения датчика температуры должна соответствовать 1.2.2.

2.3.2 Для термометра с двумя каналами измерений температуры переключение каналов выполняется нажатием кнопки 1 (рисунок 1). При этом на дисплее отображается индикатор номера канала 1 (рисунок 2).

2.3.3 Для оценки направления и скорости изменения температуры служат индикаторы 11 и 12 (рисунок 2), которые загораются при уменьшении или увеличении измеряемой температуры соответственно. Чем



быстрее изменяется температура, тем большее количество «шевронов» загорается в соответствующем индикаторе.

## 2.4 Замена элементов питания

2.4.1 Периодичность замены элементов питания зависит от типа используемых батарей и режима работы термометра. Элементов производства Varta или Duracell должно хватать на несколько месяцев автономной работы термометра.

2.4.2 Состояние элементов питания отображается на дисплее индикатором 10 (рисунок 2). Чем меньше «полосок» содержит символ батареи, тем сильнее разряжены элементы питания. Признаком необходимости замены элементов питания является индикатор без «полосок».

2.4.3 Для замены элементов питания открыть крышку батарейного отсека 13 (рисунок 1), извлечь старые элементы и установить новые, соблюдая полярность.

## 2.5 Запись результатов измерений температуры (логирование)

2.5.1 Термометр имеет примерно 3000 ячеек энергонезависимой памяти для хранения результатов измерений. Для термометра с двумя каналами измерений температуры — по 1500 ячеек на канал.



2.5.2 Для запуска/остановки записи результатов измерений в память, нажать кнопку 7 (рисунок 1). Когда запись результатов включена, отображается индикатор 3 (рисунок 2). Запись выполняется циклически, т.е. когда вся память будет заполнена, при добавлении очередного результата, будет стираться самый «старый» результат.

2.5.3 По умолчанию выполняется запись каждого десятого измерения температуры (шаг логирования равен 10). Изменить шаг логирования можно с помощью программы LtaGraph (2.13).

2.5.4 Считывание и обработка сохраненных результатов измерений выполняется с помощью программы LtaGraph, работа которой описана в документе «Термометры лабораторные электронные LTA. Программа LtaGraph. Руководство пользователя».

## 2.6 Математические функции

2.6.1 При проведении измерений термометр, начиная с момента включения, непрерывно отслеживает значения минимальной, средней и максимальной температуры для каждого измерительного канала. Многократное нажатие кнопки 6 (рисунок 1) последовательно выводит на дисплей значения этих температур вместе с соответствующим индикатором 5–7 (рисунок 2).



2.6.2 Для термометра с двумя каналами измерений температуры дополнительно имеется функция определения разности температур ( $\Delta T$ ), измеренных датчиками первого и второго каналов. Результат  $\Delta T$  можно вывести на дисплей, нажимая кнопку 6 (рисунок 1) до появления индикатора 4 (рисунок 2).

## 2.7 Выбор единицы измерений температуры

2.7.1 Термометр может отображать на дисплее температуру как в  $^{\circ}\text{C}$ , так и в  $^{\circ}\text{F}$ .

2.7.2 Для переключения между единицами измерений температуры нажать кнопку 5 (рисунок 1) и, удерживая ее, нажать кнопку 6.

## 2.8 Изменение количества знаков после запятой

2.8.1 Термометр может отображать результат измерений с разным количеством знаков после запятой.

2.8.2 Для изменения количества знаков после запятой нажать кнопку 5 (рисунок 1) и, удерживая ее, нажать кнопку 7.



## 2.9 Секундомер

2.9.1 Термометр с одним каналом измерений температуры может быть оснащен встроенным секундомером.

2.9.2 Переход в режим секундомера и обратно выполняется нажатием кнопки 1 (рисунок 1).





2.9.3 В режиме секундомера его запуск/остановка выполняется нажатием кнопки 6. Кнопка 7 сбрасывает текущие показания.

**!** *Запущенный секундомер продолжает работать и при переходе в режим измерений температуры.*

## **2.10 Подключение к компьютеру**

2.10.1 Для подключения термометра к USB порту компьютера:

- подключить соответствующий разъем кабеля microUSB из комплекта поставки к разъему 8 (рисунок 1);
- другой конец кабеля подключить к USB порту компьютера;
- включить термометр, при этом на дисплее отображается индикатор 8 (рисунок 2);
- операционная система автоматически установит необходимые драйвера при первом подключении термометра.

**!** *При первом подключении термометра к компьютеру все программы, работающие с ним, должны быть закрыты.*

## **2.11 Включение модуля Bluetooth**

2.11.1 Электронный блок термометра оснащен модулем беспроводной связи Bluetooth.

2.11.2 Включение/выключение модуля осуществляется нажатием кнопки 3 (рисунок 1). Когда модуль включен, на дисплее отображается индикатор 9 (рисунок 2).

2.11.3 Включение Bluetooth модуля может значительно увеличить энергопотребление, что приведет к сокращению времени работы элементов питания.

## **2.12 Протокол связи с компьютером**

2.12.1 Протокол связи с компьютером для обмена данными между термометром и компьютером (планшетом) не зависит от физического интерфейса связи (USB или Bluetooth) и описан в документе «Термометры лабораторные электронные LTA. Протокол связи с компьютером».

## 2.13 Дополнительные настройки термометра

2.13.1 С помощью программы LtaGraph можно дополнительно настроить следующие параметры термометра:

- период измерений температуры;
- шаг логирования (2.5);
- период автоматического выключения термометра с момента бездействия;
- параметры фильтрации (см. QR-код).



Подробнее в документе «Термометры лабораторные электронные LTA. Программа LtaGraph. Руководство пользователя».

## 2.14 Дискретные вход/выходы

2.14.1 Электронный блок термометра может быть оснащен дискретными входом и выходами для подключения исполнительных устройств.

2.14.2 Схемотехника и параметры дискретных входа/выходов и пример применения описаны в документе «Термометры лабораторные электронные LTA. Схемотехника дискретных входа/выходов».

2.14.3 Управление дискретными входом/выходами осуществляется исключительно пользовательским скриптом, загруженным в виртуальную машину термометра (2.15).

## 2.15 Расширение функциональности термометра

2.15.1 Для расширения функциональности термометра, выполнения дополнительных вычислений, управления дискретными входом/выходами и прочего в термометр встроена виртуальная машина, которая выполняет пользовательский код — скрипт.

2.15.2 Подробнее об использовании этой возможности написано в документе «Термометры лабораторные электронные LTA. Руководство программиста».

### 3 ТЕКУЩИЙ РЕМОНТ

3.1.1 Возможные неисправности и способы их устранения приведены в таблице 3, во всех остальных случаях выхода термометров из строя следует обращаться на предприятие-изготовитель.

Таблица 3

Неисправность	Признак неисправности	Вероятная причина	Способ устранения
Не поступает напряжение питания	Не светится дисплей	Полный разряд элементов питания	Заменить элементы питания (2.4)
Не измеряется температура	На дисплее вместо температуры — прочерки	Не подключен датчик температуры или не совмещены ключи разъемного соединения датчика и электронного блока	Подключить датчик температуры (2.2.2)
	На дисплее надпись: 'E COEF'	Коэффициенты расчета температуры имеют некорректные значения	Записать корректные коэффициенты с помощью программы LtaGraph

3.1.2 Кроме указанных неисправностей на дисплее могут отображаться следующие сообщения:

- 'E Adc' — сбой в измерительной схеме, требуется заводской ремонт;
- 'E LSE' или 'E HSE' — не запускается один из кварцевых генераторов, термометр может не обеспечивать своих метрологических характеристик. При регулярном возникновении ошибки, требуется заводской ремонт;
- 'E HF' или 'A XXX', где XXXX числовой код — ошибка встроенного программного обеспечения термометра, необходимо обратиться на предприятие-изготовитель для устранения ошибки;

- 'Edb 1' — сбой градуировочных коэффициентов (установлены стандартные значения ГОСТ 6651), термометр не обеспечивает заявленных метрологических характеристик. Требуется записать в термометр коэффициенты, указанные в документе о поверке, с помощью программы LtaGraph;
- 'Edb 2' — сбой пользовательских настроек (значения восстановлены по умолчанию), требуется настройка параметров.

## **4 ТРАНСПОРТИРОВАНИЕ И ХРАНЕНИЕ**

### **4.1 Транспортирование**

4.1.1 Транспортирование термометров в упакованном виде производят всеми видами транспорта в закрытых транспортных средствах в условиях хранения, соответствующих 4 ГОСТ 15150.

4.1.2 После транспортирования при отрицательных температурах термометры должны быть выдержаны в рабочих условиях эксплуатации в упаковке в течение 6 часов.

### **4.2 Хранение**

4.2.1 Термометры до введения в эксплуатацию следует хранить на складах в упаковке предприятия-изготовителя в условиях хранения, соответствующих 1 ГОСТ 15150.

4.2.2 Хранение термометров без упаковки возможно при температуре окружающего воздуха от 5 °С до 40 °С и относительной влажности не более 80 % при температуре 25 °С.

## **5 ПОВЕРКА ТЕРМОМЕТРОВ**

Поверка термометров осуществляется в соответствии с документом ТКЛШ 2.822.004 МП «Термометры лабораторные электронные LTA. Методика поверки», утвержденным ФГБУ «ВНИИМС».

## 6 ПРОЧИЕ СВЕДЕНИЯ

### 6.1 Форма записи при заказе

#### 6.1.1 Термометр лабораторный электронный ЛТА/<ЭБ>-<Д1>-<Д2>

<ЭБ> — обозначение исполнения электронного блока, состоящее из 2-х позиционного кода (таблица 4).

Таблица 4

Позиция	Символ	Конструктивное исполнение ЭБ
1	2	Второй канал измерений температуры
	С	Встроенный секундомер
2	Д	Дискретные вход и два выхода для управления
Примечания: 1 позиции могут оставаться пустыми или содержать соответствующие символы; 2 в электронном блоке не могут одновременно присутствовать два канала измерений температуры и секундомер.		

<Д1>, <Д2> — обозначения исполнений датчиков (первого и, соответственно, второго, если он имеется), состоящие из 3-х позиционного кода (таблица):

Таблица 5

Позиция	Конструктивное исполнение датчика
1 — длина датчика	длина щупа датчика в миллиметрах, при стандартной длине 250 мм не указывается
2 — тип датчика	Н, М, НТ, МТ, НФ, МФ, П, В, Э, К
3 — длина кабеля	длина кабеля-удлинителя в метрах, при стандартной длине 1.2 м не указывается

В случае исполнения датчиков типов Н, НФ, М, МФ и П с неразъемным соединением и термостойким кабелем-удлинителем после обозначения типа датчика в позиции 2 указывается «ТС».

### 6.1.2 Примеры заказов:

LTA/2-Э-Н3 — термометр с двумя каналами измерений температуры: канал 1 — датчик типа Э с кабелем-удлинителем длиной 1.2 м; канал 2 — датчик типа Н в стандартном исполнении (длина щупа 250 мм) с кабелем-удлинителем длиной 3 м.

LTA/СД-200ПТС — термометр с одним каналом измерений температуры — датчик типа П с длиной щупа 200 мм, имеющий неразъемное соединение и термостойким кабелем-удлинителем длиной 2 м. Термометр оснащен секундомером и дискретными входом/выходами.

## 6.2 Сведения о приемке и поверке

6.2.1 Термометр лабораторный электронный LTA \_\_\_\_\_, заводской № \_\_\_\_\_ прошел приемо-сдаточные испытания, первичную поверку и допущен к применению:

Дата выпуска \_\_\_\_\_

М.п.

ОКК \_\_\_\_\_

Дата поверки \_\_\_\_\_

Клеймо

Поверитель \_\_\_\_\_

## 6.3 Свидетельство об упаковке

6.3.1 Термометр лабораторный электронный LTA \_\_\_\_\_, заводской № \_\_\_\_\_ упакован в соответствии с требованиями ТУ-4211-044-44229117-2017.

Дата упаковки \_\_\_\_\_

М.П.

Упаковку произвел \_\_\_\_\_

## 6.4 Гарантийные обязательства

6.4.1 Гарантийный срок, в течение которого предприятие-изготовитель обязуется устранять выявленные неисправности — 24 месяца с момента ввода термометра в эксплуатацию, но не более 25 месяцев с момента отгрузки термометра потребителю. Гарантийные права потребителя признаются в течение указанного срока, если он выполняет все требования по транспортировке, хранению и эксплуатации термометра.

## 6.5 Сведения о рекламациях

6.5.1 При возврате изделия предприятию-изготовителю для технического обслуживания или ремонта необходимо заполнить форму запроса на техническое обслуживание, приведенную в Приложении Б. При неисправности термометра в период гарантийного срока потребителем должен быть составлен акт рекламации с указанием выявленных неисправностей.

**!** *Термометр, возвращаемый предприятию-изготовителю для технического обслуживания или ремонта, должен быть чистым. Если обнаружится, что изделие загрязнено, то оно будет возвращено потребителю за его счет. Загрязненное изделие не будет поверяться, ремонтироваться, заменяться или попадать под гарантию до тех пор, пока оно не будет очищено потребителем.*

6.5.2 Заполненная форма запроса на техническое обслуживание и, при необходимости, акт рекламации вместе с изделием высылается в адрес предприятия-изготовителя:

ООО «Термэкс»



634507, г. Томск, п. Предтеченск, ул. Мелиоративная,  
д. 10А, стр. 1.



(3822) 49–21–52, 49–26–31, 49–28–91, 49–01–50, 49–01–45.



[termex@termexlab.ru](mailto:termex@termexlab.ru)



<https://termexlab.ru/>

## 7 СВЕДЕНИЯ О ТЕХНИЧЕСКОМ ОБСЛУЖИВАНИИ

Дата	Вид технического обслуживания или ремонта	Должность, фамилия и подпись		Гарантийные обязательства
		выполнившего работу	проверившего работу	



## 8 СВЕДЕНИЯ О ПОВЕРКЕ

8.1.1 Термометр лабораторный электронный LTA \_\_\_\_\_,  
заводской № \_\_\_\_\_.

Дата поверки	Наименование поверяющей организации	Результаты поверки	Подпись поверителя, знак поверки

## **ПРИЛОЖЕНИЕ А. ПЕРЕЧЕНЬ НОРМАТИВНЫХ ДОКУМЕНТОВ**

Обозначение	Наименование
ГОСТ 6651-2009	Межгосударственный стандарт. ГСИ. Термопреобразователи сопротивления из платины, меди и никеля. Общие технические требования и методы испытаний
ГОСТ Р 52931-2008	Приборы контроля и регулирования технологических процессов. Общие технические условия
ГОСТ 14254-2015	Степени защиты, обеспечиваемые оболочками (код IP)
ГОСТ 14192-96	Маркировка грузов
ГОСТ 15150-69	Машины, приборы и другие технические изделия. Исполнения для различных климатических районов. Категории, условия эксплуатации, хранения и транспортирования в части воздействия климатических факторов внешней среды
ТР ТС 020/2011	Технический регламент таможенного союза. Электромагнитная совместимость технических средств
ТУ-4211-044-44229117-2017	Термометры лабораторные электронные ЛТА. Технические условия

**ПРИЛОЖЕНИЕ Б. ЗАПРОС НА ТЕХНИЧЕСКОЕ  
ОБСЛУЖИВАНИЕ***Запрос на техническое обслуживание*

Адрес заказчика:

.....  
.....  
.....

Контактное лицо: .....

Телефон:.....

E-mail: .....

Тип прибора или узла: .....

Заводской номер: ..... Год выпуска: .....

Краткое описание неисправности:

.....  
.....  
.....  
.....  
.....  
.....  
.....  
.....  
.....  
.....  
.....

## ПРИЛОЖЕНИЕ В. СОПУТСТВУЮЩИЕ ДОКУМЕНТЫ

Перечисленные в таблице документы можно скачать на сайте предприятия–изготовителя: <https://termexlab.ru> на страничке термометра.

Документ	Краткое содержание
Программа LtaGraph. Руководство пользователя	Описание компьютерной программы, обеспечивающей полную поддержку всех функций термометра
Схемотехника входа/выходов	Схемотехника и параметры дискретных входа/выходов термометра и примеры подключения исполнительных устройств
Протокол связи с компьютером	Описание команд для обмена данными между термометром и компьютером
Программа Itacons. Руководство пользователя	Описание компьютерной программы, обеспечивающей поддержку всех функций термометра. В отличие от LtaGraph является консольной программой и удобна для автоматизации работы с термометром
Библиотека lta.dll. Руководство программиста	Библиотека низкоуровневых функций обмена данными по интерфейсу USB. Облегчает написание пользовательского программного обеспечения для работы с термометром
Руководство программиста	Создание, компиляция, загрузка и запуск пользовательских скриптов в термометре